



Professional

GPO 11-180 S

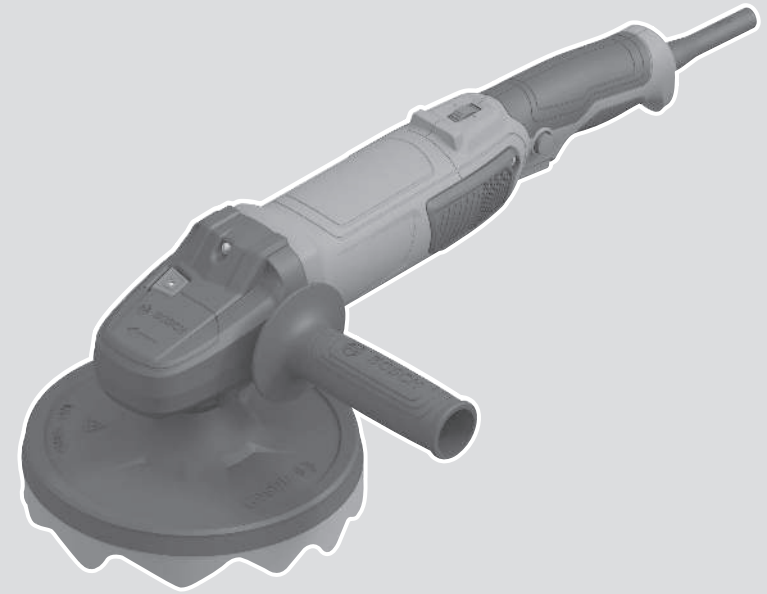
Robert Bosch Power Tools GmbH
70538 Stuttgart
GERMANY

www.bosch-pt.com

1 609 92A A3H (2026.01) 0 / 11



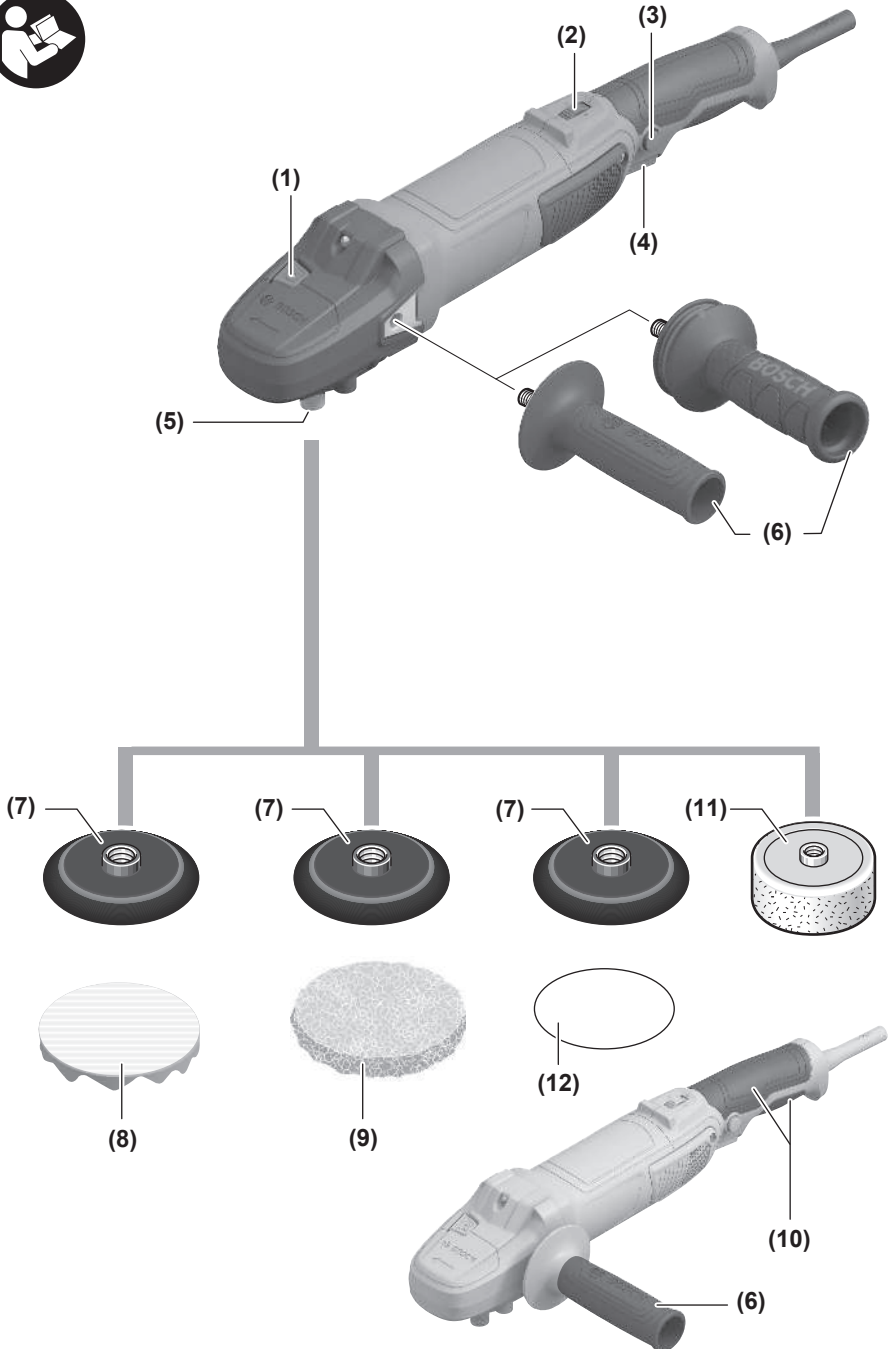
1 609 92A A3H



vi Bản gốc hướng dẫn sử dụng







Tiếng Việt

Hướng dẫn an toàn

Hướng dẫn an toàn chung cho dụng cụ điện

⚠ CẢNH BÁO Hãy đọc toàn bộ các cảnh báo an toàn, hướng dẫn, hình ảnh và thông số kỹ thuật được cung cấp cho dụng cụ điện cầm tay này. Không tuân thủ mọi hướng dẫn được liệt kê dưới đây có thể bị điện giật, gây cháy và /hay bị thương tật nghiêm trọng.

Hãy giữ tất cả tài liệu về cảnh báo và hướng dẫn để tham khảo về sau.

Thuật ngữ "dụng cụ điện cầm tay" trong phần cảnh báo là để cập đến sự sử dụng dụng cụ điện cầm tay của bạn, loại sử dụng điện nguồn (có dây cắm điện) hay vận hành bằng pin (không dây cắm điện).

Khu vực làm việc an toàn

- ▶ **Giữ nơi làm việc sạch và đủ ánh sáng.** Nơi làm việc bừa bộn và tối tăm dễ gây ra tai nạn.
- ▶ **Không vận hành dụng cụ điện cầm tay trong môi trường dễ gây nổ, chẳng hạn như nơi có chất lỏng dễ cháy, khí đốt hay rác.** Dụng cụ điện cầm tay tạo ra các tia lửa nên có thể làm rác bén cháy hay bốc khói.
- ▶ **Không để trẻ em hay người đến xem đứng gần khi vận hành dụng cụ điện cầm tay.** Sự phân tâm có thể gây ra sự mất điều khiển.

An toàn về điện

- ▶ **Phích cắm của dụng cụ điện cầm tay phải thích hợp với ổ cắm.** Không bao giờ được cải biến lại phích cắm dưới mọi hình thức. Không được sử dụng phích tiếp hợp nối tiếp đất (dây mát). Phích cắm nguyên bản và ổ cắm đúng loại sẽ làm giảm nguy cơ bị điện giật.
- ▶ **Tránh không để thân thể tiếp xúc với đất hay các vật có bề mặt tiếp đất như đường ống, lò sưởi, hàng rào và tủ lạnh.** Có nhiều nguy cơ bị điện giật hơn nếu cơ thể bạn tiếp hay nối đất.
- ▶ **Không được để dụng cụ điện cầm tay ngoài mưa hay ở tình trạng ẩm ướt.** Nước vào máy sẽ làm tăng nguy cơ bị điện giật.
- ▶ **Không được lạm dụng dây dẫn điện.** Không bao giờ được nắm dây dẫn để xách, kéo hay rút phích cắm dụng cụ điện cầm tay. Không để dây gần nơi có nhiệt độ cao, dầu nhớt, vật nhọn bén và bộ phận chuyển động. Làm hỏng hay cuộn rối dây dẫn làm tăng nguy cơ bị điện giật.
- ▶ **Khi sử dụng dụng cụ điện cầm tay ngoài trời, dùng dây nối thích hợp cho việc sử dụng ngoài trời.** Sử dụng dây nối thích hợp cho việc sử dụng ngoài trời làm giảm nguy cơ bị điện giật.

- ▶ **Nếu việc sử dụng dụng cụ điện cầm tay ở nơi ẩm ướt là không thể tránh được, dùng thiết bị ngắt mạch tự động (RCD) bảo vệ nguồn.** Sử dụng thiết bị ngắt mạch tự động RCD làm giảm nguy cơ bị điện giật.

An toàn cá nhân

- ▶ **Hãy tỉnh táo, biết rõ mình đang làm gì và hãy sử dụng ý thức khi vận hành dụng cụ điện cầm tay.** Không sử dụng dụng cụ điện cầm tay khi đang mệt mỏi hay đang bị tác động do chất gây nghiện, rượu hay được phẩm gây ra. Một thoáng mất tập trung khi đang vận hành dụng cụ điện cầm tay có thể gây thương tích nghiêm trọng cho bản thân.
 - ▶ **Sử dụng trang bị bảo hộ cá nhân.** Luôn luôn đeo kính bảo vệ mắt. Trang bị bảo hộ như khẩu trang, giày chống trượt, nón bảo hộ, hay dụng cụ bảo vệ tai khi được sử dụng đúng nơi đúng chỗ sẽ làm giảm nguy cơ thương tật cho bản thân.
 - ▶ **Phòng tránh máy khởi động bất ngờ.** Bảo đảm công tắc máy ở vị trí tắt trước khi cắm vào nguồn điện và/hay lắp pin vào, khi nhấn máy lên hay khi mang xách máy. Ngáng ngón tay vào công tắc máy để xách hay kích hoạt dụng cụ điện cầm tay khi công tắc ở vị trí mở dễ dẫn đến tai nạn.
 - ▶ **Lấy mọi chìa hay khóa điều chỉnh ra trước khi mở điện dụng cụ điện cầm tay.** Khóa hay chìa còn gắn dính vào bộ phận quay của dụng cụ điện cầm tay có thể gây thương tích cho bản thân.
 - ▶ **Không rướn người.** Luôn luôn giữ tư thế đứng thích hợp và thăng bằng. Điều này tạo cho việc điều khiển dụng cụ điện cầm tay tốt hơn trong mọi tình huống bất ngờ.
 - ▶ **Trang phục thích hợp.** Không mặc quần áo rộng lủng thụng hay mang trang sức. Giữ tóc và quần áo xa khỏi các bộ phận chuyển động. Quần áo rộng lủng thụng, đồ trang sức hay tóc dài có thể bị cuốn vào các bộ phận chuyển động.
 - ▶ **Nếu có các thiết bị đi kèm để nối máy hút bụi và các phụ kiện khác, bảo đảm các thiết bị này được nối và sử dụng tốt.** Việc sử dụng các thiết bị gom hút bụi có thể làm giảm các độc hại liên quan đến bụi gây ra.
 - ▶ **Không để thói quen do sử dụng thường xuyên dụng cụ khiến bạn trở nên chủ quan và bỏ qua các quy định an toàn dụng cụ.** Một hành vi bất cẩn có thể gây ra thương tích nghiêm trọng chỉ trong tích tắc.
- Sử dụng và bảo dưỡng dụng cụ điện cầm tay**
- ▶ **Không được ép máy.** Sử dụng dụng cụ điện cầm tay đúng loại theo đúng ứng dụng của bạn. Dụng cụ điện cầm tay đúng chức năng sẽ

làm việc tốt và an toàn hơn theo đúng tiến độ mà máy được thiết kế.

- ▶ **Không sử dụng dụng cụ điện cầm tay nếu như công tắc không tắt và mở được.** Bất kỳ dụng cụ điện cầm tay nào mà không thể điều khiển được bằng công tắc là nguy hiểm và phải được sửa chữa.
- ▶ **Rút phích cắm ra khỏi nguồn điện và/hay pin ra khỏi dụng cụ điện cầm tay nếu có thể tháo được, trước khi tiến hành bất kỳ điều chỉnh nào, thay phụ kiện, hay cất dụng cụ điện cầm tay.** Các biện pháp ngăn ngừa như vậy làm giảm nguy cơ dụng cụ điện cầm tay khởi động bất ngờ.
- ▶ **Cất giữ dụng cụ điện cầm tay không dùng tới nơi trẻ em không lấy được và không cho người chưa từng biết dụng cụ điện cầm tay hay các hướng dẫn này sử dụng dụng cụ điện cầm tay.** Dụng cụ điện cầm tay nguy hiểm khi ở trong tay người chưa được chỉ cách sử dụng.
- ▶ **Bảo quản dụng cụ điện cầm tay và các phụ kiện.** Kiểm tra xem các bộ phận chuyển động có bị sai lệch hay kẹt, các bộ phận bị rạn nứt và các tình trạng khác có thể ảnh hưởng đến sự vận hành của máy. Nếu bị hư hỏng, phải sửa chữa máy trước khi sử dụng. Nhiều tai nạn xảy ra do bảo quản dụng cụ điện cầm tay tối.
- ▶ **Giữ các dụng cụ cất bện và sạch.** Bảo quản đúng cách các dụng cụ cất có cạnh cất bện làm giảm khả năng bị kẹt và dễ điều khiển hơn.
- ▶ **Sử dụng dụng cụ điện cầm tay, phụ kiện, đầu cài v. v., đúng theo các chỉ dẫn này, hãy lưu ý đến điều kiện làm việc và công việc phải thực hiện.** Sự sử dụng dụng cụ điện cầm tay khác với mục đích thiết kế có thể tạo nên tình huống nguy hiểm.
- ▶ **Giữ tay cầm và bề mặt nắm luôn khô ráo, sạch sẽ và không dính dầu mỡ.** Tay cầm và bề mặt nắm trơn trượt không đem lại thao tác an toàn và kiểm soát dụng cụ trong các tình huống bất ngờ.

Bảo dưỡng

- ▶ **Đưa dụng cụ điện cầm tay của bạn đến thợ chuyên môn để bảo dưỡng, chỉ sử dụng phụ tùng đúng chủng loại để thay.** Điều này sẽ đảm bảo sự an toàn của máy được giữ nguyên.

Các hướng dẫn an toàn cho máy đánh bóng

Cảnh báo an toàn chung cho chà nhám hoặc mài bóng:

- ▶ **Dụng cụ điện cầm tay này có chức năng như một máy chà nhám hoặc mài bóng.** Hãy đọc toàn bộ các cảnh báo an toàn, hướng dẫn, hình ảnh và thông số kỹ thuật được cung cấp

cho dụng cụ điện cầm tay này. Việc không tuân thủ toàn bộ hướng dẫn được liệt kê dưới đây có thể dẫn đến bị điện giật, gây cháy và/hoặc bị thương tích nghiêm trọng.

- ▶ **Không nên thực hiện các hoạt động như mài nhẵn, đánh ráp bằng bàn chải kim loại, cắt lỗ hoặc mài cắt đứt bằng dụng cụ điện cầm tay này.** Các hoạt động không được thiết kế cho dụng cụ điện cầm tay này có thể gây nguy hiểm hoặc gây thương tích cho cá nhân.
- ▶ **Không được chuyển đổi mục đích sử dụng dụng cụ điện cầm tay này để thao tác trong các trường hợp không được thiết kế riêng và không theo quy định của nhà sản xuất.** Việc chuyển đổi như vậy có thể dẫn đến mất kiểm soát và gây thương tích cá nhân nghiêm trọng.
- ▶ **Không được sử dụng các phụ kiện không được thiết kế riêng và khuyến dùng bởi nhà sản xuất dụng cụ.** Bởi vì phụ kiện có thể gắn được với dụng cụ điện cầm tay của bạn, nhưng nó không đảm bảo hoạt động an toàn.
- ▶ **Tốc độ định mức của phụ kiện tối thiểu phải bằng tốc độ tối đa được ghi trên dụng cụ điện cầm tay.** Các phụ kiện chạy nhanh hơn tốc độ định mức của chúng có thể bị vỡ và văng ra.
- ▶ **Đường kính ngoài và độ dày của phụ kiện phải nằm trong định mức công suất của dụng cụ điện cầm tay của bạn.** Không thể bảo vệ hoặc kiểm soát phù hợp các phụ kiện sai kích cỡ.
- ▶ **Kích thước của hệ thống gắn phụ kiện phải khớp với kích thước phụ kiện cứng ghép nối của dụng cụ điện cầm tay.** Các phụ kiện không khớp với các phụ kiện cứng ghép nối của dụng cụ điện cầm tay sẽ làm mất cân bằng, rung lắc quá mức và có thể làm mất kiểm soát.
- ▶ **Không được sử dụng phụ kiện bị hư hỏng.** Trước mỗi lần sử dụng, cần kiểm tra kỹ các vết nứt và rạn của đĩa mài, các vết rạn nứt, mòn hoặc mài mòn quá mức của tấm đệm, các đầu kim loại bị lỏng hoặc bị nứt của bàn chải kim loại. Nếu làm rơi dụng cụ điện cầm tay hoặc phụ kiện, cần kiểm tra hư hỏng hoặc thay thế bằng phụ kiện không bị hư hỏng. Sau khi kiểm tra và thay thế phụ kiện, bạn và người xung quanh đứng phải tránh hướng lưỡi bào của các phụ kiện xoay và khởi động dụng cụ điện ở tốc độ không tải tối đa trong vòng một phút. Các phụ kiện bị hư hỏng thường bị vỡ rời trong quá trình chạy thử này.
- ▶ **Mặc thiết bị bảo hộ cá nhân.** Tùy thuộc vào từng công việc, hãy sử dụng mặt nạ, kính bảo vệ hoặc kính an toàn. Nếu có, hãy đeo mặt nạ chống bụi, dụng cụ bảo vệ tai, găng tay và tạp dề lao động có thể ngăn chặn mài nhỏ hoặc các mảnh vụn của phôi. Dụng

cụ bảo vệ mắt phải có khả năng ngăn chặn mảnh vỡ bắn ra do các thao tác khác nhau sinh ra. Mặt nạ chống bụi hoặc mặt nạ chống độc phải có khả năng lọc các tạp chất do thao tác của bạn sinh ra. Việc tiếp xúc lâu với tiếng ồn quá cao có thể làm giảm thính giác.

- ▶ **Hãy cách ly người xung quanh tránh xa khu vực làm việc một khoảng cách an toàn. Bất kỳ ai đi vào khu vực làm việc phải mặc thiết bị bảo hộ cá nhân.** Các mảnh vỡ của phôi hoặc của phụ kiện bị vỡ có thể văng ra ngoài khỏi khu vực làm việc và có thể gây tổn thương.
- ▶ **Chỉ cắm dụng cụ điện tại các bề mặt cắm nam có cách điện, khi thực hiện một thao tác tại vị trí mà phụ kiện cắt có thể tiếp xúc với dây điện ngầm hoặc chính dây điện của thiết bị.** Phụ kiện cắt tiếp xúc với dây có điện có thể làm cho các phần kim loại hở của dụng cụ điện cầm tay có điện và có thể gây ra điện giật cho người vận hành.
- ▶ **Đề dây điện tránh xa phần phụ kiện quay.** Nếu bạn mất kiểm soát, dây điện có thể bị đứt hoặc mài mòn và bàn tay hoặc tay của bạn có thể bị kéo vào phần phụ kiện quay.
- ▶ **Tuyệt đối không để dụng cụ điện cầm tay xuống đất cho tới khi phần phụ kiện của thiết bị đã dừng hẳn.** Phần phụ kiện quay có thể ngoạm bề mặt và kéo dụng cụ điện cầm tay khỏi tầm kiểm soát.
- ▶ **Không được vận hành dụng cụ điện cầm tay trong khi đang đeo nó trên người.** Việc vô tình tiếp xúc với phần phụ kiện quay có thể ngoạm quần áo của bạn, kéo phụ kiện về phía của bạn.
- ▶ **Thường xuyên vệ sinh các lỗ thông khí của dụng cụ điện cầm tay.** Quạt của mô tơ sẽ hút bụi bắn vào trong vỏ ngoài và việc tích tụ quá mức mặt kim loại có thể gây ra các rủi ro điện giật.
- ▶ **Không được vận hành dụng cụ điện cầm tay gần các vật liệu dễ cháy.** Các tia lửa có thể đốt cháy các vật liệu đó.
- ▶ **Không được sử dụng các phụ kiện cần sử dụng các dung dịch làm nguội.** Việc sử dụng nước hoặc các dung dịch làm nguội khác có thể gây ra điện giật.

Kickback và các cảnh báo liên quan:

Lực phản hồi là một lực tác động đột ngột lên đĩa quay, tấm đệm, bàn chải hoặc bất kỳ phụ kiện nào khác bị ép hoặc mài mòn. Việc ép hoặc mài mòn làm cho phần phụ kiện quay dừng gấp sau đó gây ra tác động mạnh vào thiết bị điện cầm tay không kiểm soát được theo hướng ngược với hướng quay của phụ kiện tại điểm liên kết.

Ví dụ, nếu đĩa mài bị mài mòn hoặc ép bởi phôi gia công, mép của đĩa mài tiếp xúc với điểm ép có thể tạo rãnh bề mặt của vật liệu làm cho đĩa mài nhỏ ra hoặc va đập. Đĩa mài có thể nhảy về phía hoặc

nhảy ra ngoài từ phía người vận hành, tùy thuộc vào hướng di chuyển của đĩa mài tại điểm ép. Các đĩa mài cũng có thể bị vỡ trong các trường hợp này. Lực phản hồi là do việc sử dụng sai và/hoặc quy trình hoặc điều kiện vận hành sai dụng cụ điện cầm tay và có thể phòng tránh bằng cách áp dụng các biện pháp phòng ngừa phù hợp được nêu dưới đây.

- ▶ **Dùng hai tay giữ chặt dụng cụ điện cầm tay và giữ cho cơ thể và cánh tay chắc chắn để có thể chịu được các lực đẩy ngược. Luôn sử dụng tay cầm phụ, nếu có, để kiểm soát tối đa lực phản hồi hoặc lực mômen xoắn trong khi khởi động.** Người vận hành có thể kiểm soát được các lực mômen xoắn hoặc lực phản hồi nếu áp dụng các biện pháp phòng ngừa phù hợp.
- ▶ **Tuyệt đối không để tay gần phần phụ kiện quay.** Phụ kiện có thể tác động lại tay của bạn.
- ▶ **Không được đứng tại nơi dụng cụ điện cầm tay di chuyển nếu xảy ra lực phản hồi.** Lực phản hồi sẽ đẩy dụng cụ theo hướng ngược với hướng di chuyển của đĩa mài tại điểm mài mòn.
- ▶ **Thận trọng khi làm việc tại các góc, cạnh sắc v.v. Tránh làm nảy và mài mòn phụ kiện.** Các góc, cạnh sắc hoặc việc nảy lên có thể mài mòn phụ kiện quay và dẫn đến mất kiểm soát hoặc đẩy ngược lại.
- ▶ **Không được lắp thêm xích cưa, lưỡi khắc gỗ, đĩa kim cương hình quạt có khe hở ngoài lớn hơn 10mm hoặc lưỡi cưa có răng.** Các lưỡi như vậy có thể tạo lực phản hồi thường xuyên và làm mất kiểm soát.

Cảnh báo an toàn dành riêng cho hoạt động chà nhám:

- ▶ **Sử dụng giấy chà nhám đĩa theo đúng cỡ. Tuân thủ các khuyến nghị của nhà sản xuất khi chọn đĩa mài.** Giấy chà nhám lớn hơn vượt quá xa so với kích cỡ gá đánh bóng gây ra nguy cơ rách và có thể gây mài mòn, hao mòn đĩa hoặc tạo lực đẩy ngược.

Cảnh báo an toàn dành riêng cho hoạt động mài bóng:

- ▶ **Không được để phần nổi lỏng của nắp bảo vệ đánh bóng hoặc phụ tùng gắn kèm quần áo trực tiếp quay. Quần áo hoặc cắt các gắn kèm bị lỏng.** Các dây gắn kèm bị lỏng và quần tròn có thể quấn các ngón tay của bạn vào phôi gia công.

Các cảnh báo phụ thêm

Hãy mang kính bảo hộ.





Giữ máy thật chắc bằng cả hai tay trong khi làm việc và luôn luôn giữ tư thế đứng cho thích hợp và cân bằng. Dùng hai tay để điều khiển máy thì an toàn hơn.

- ▶ **Dùng thiết bị dò tìm thích hợp để xác định nếu có các công trình công cộng lấp đặt ngầm trong khu vực làm việc hay liên hệ với Cty công trình công cộng địa phương để nhờ hỗ trợ.** Đụng chạm đường dẫn điện có thể gây ra hỏa hoạn và điện giật. Làm hư hại đường dẫn khí ga có thể gây nổ. Làm thủng đường dẫn nước gây hư hỏng tài sản hay có khả năng gây ra điện giật.
- ▶ **Nhà công tắc Tắt/Mở ra và chuyển về vị trí tắt khi nguồn điện cung cấp bị ngắt, ví dụ., như khi bị mất điện hay khi phích cắm bị tuột ra.** Cách này để ngăn sự khởi động lại không được kiểm soát.
- ▶ **Kẹp chặt vật gia công.** Vật gia công được kẹp bằng một thiết bị kẹp hay bằng êtô thì vững chắc hơn giữ bằng tay.
- ▶ **Bảo quản dụng cụ gài trong nhà tại nơi khô ráo, được điều chỉnh nhiệt độ và chống đóng băng.**
- ▶ **Hãy tháo dụng cụ gài trước khi vận chuyển dụng cụ điện.** Nhờ đó, bạn tránh được các thiệt hại.
- ▶ **Không nắm, giữ hộp số khi chưa có nắp hộp số (Nắp nhựa).**

Mô Tả Sản Phẩm và Đặc Tính Kỹ Thuật



Đọc kỹ mọi cảnh báo an toàn và mọi hướng dẫn. Không tuân thủ mọi cảnh báo và hướng dẫn được liệt kê dưới đây có thể bị điện giật, gây cháy và / hay bị thương tật nghiêm trọng.

Xin lưu ý các hình minh hoạt trong phần trước của hướng dẫn vận hành.

Sử dụng đúng cách

Máy được thiết kế để đánh bóng và mài bằng giấy nhám các bề mặt kim loại và bề mặt sơn cũng như dành để đánh bóng đá mà không sử dụng nước.

Các bộ phận được minh họa

Việc đánh số các thành phần đã minh họa liên quan đến mô tả dụng cụ điện trên trang hình ảnh.

- (1) Nút khóa trục
- (2) Núm xoay để chọn trước tốc độ
- (3) Nút khóa tự chạy của công tắc Bật/Tắt
- (4) Công tắc Bật/Tắt
- (5) Trục máy mài

- (6) Tay nắm phụ (có bề mặt nắm cách điện)^{a)}
- (7) Tầm đỡ có khóa dán
- (8) Xốp đánh bóng có khóa dán
- (9) Len đánh bóng^{a)}
- (10) Tay nắm (bề mặt nắm cách điện)
- (11) Xốp đánh bóng^{a)}
- (12) Giấy nhám^{a)}

a) **Phụ kiện này không thuộc phạm vi giao hàng tiêu chuẩn.**

Thông số kỹ thuật

Máy đánh Bóng	GPO 11-180 S	
Mã số máy		3 601 CA2 3..
Công suất vào danh định	W	1100
Điều chỉnh phần kiểm soát tốc độ	/phút	900-3800
Đường kính đĩa mài tối đa	mm	180
Đường ren của trục máy mài		M 14 / 5/8"
Chiều dài trục tối đa	mm	20
Trọng lượng ^{A)}	kg	2,1
Cấp độ bảo vệ		□ / II

A) Không cấp lưới điện

Các giá trị đã cho có hiệu lực cho điện thế danh định [U] 240 V. Đối với điện thế thấp hơn và các loại máy dành riêng cho một số quốc gia, các giá trị này có thể thay đổi.

Các giá trị có thể khác nhau tùy thuộc vào sản phẩm và tùy thuộc vào ứng dụng và điều kiện môi trường. Xem thêm thông tin chi tiết trên trang www.bosch-professional.com/wac.

Sự lắp vào

Lắp bộ phận bảo vệ vào

- ▶ **Trước khi tiến hành bất cứ việc gì trên máy, kéo phích cắm điện nguồn ra.**

Tay nắm phụ

Vận tay nắm phụ vào (6) ở bên phải hay trái đầu máy tùy theo cách thức thao tác.

Lắp Dụng Cụ Mài

- ▶ **Trước khi tiến hành bất cứ việc gì trên máy, kéo phích cắm điện nguồn ra.**

Làm sạch trục máy mài (5) và tất cả bộ phận sắp được lắp vào.

Để cặp chặt hay tháo lỏng dụng cụ mài, khóa trục máy mài bằng nút khóa trục (1).

- ▶ **Chỉ cho nút khóa trục hoạt động khi trục máy mài đã đứng yên.** Nếu không, máy có thể bị làm hỏng.

Xem trang hình ảnh để biết các bước lắp ráp.

TẮM ĐỒ CÓ KHÓA DÁN

Hãy vít chặt tắc đồ có khóa dán (7) trên trục mài (5).


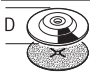
Hãy ấn xóp đánh bóng có khóa dán (8) hoặc len đánh bóng có khóa dán (9) lên mặt dưới của tắc đồ có khóa dán (7).

Các Dụng Cụ Mài Được Chấp Nhận

Tất cả các dụng cụ mài được đề cập trong các trang hướng dẫn sử dụng đều có thể sử dụng.

Số vòng quay cho phép [min⁻¹] hoặc vận tốc vòng [m/s] của dụng cụ mài đã sử dụng phải tương ứng với các thông số trong bảng sau đây.

Do đó hãy lưu ý số vòng quay cho phép **hoặc vận tốc vòng** trên nhãn của dụng cụ mài.

	max. [mm]	[mm]		
D	b	d	[/phút]	
	180	–	–	4200

Hút Dám/Bụi

Mạt bụi từ các vật liệu được sơn phủ ngoài có chứa chì trên một số loại gỗ, khoáng vật và kim loại có thể gây nguy hại đến sức khoẻ con người. Dụng cụ chạm hay hít thở các bụi này có thể làm người sử dụng hay đứng gần bị dị ứng và/hoặc gây nhiễm trùng hệ hô hấp.

Một số mặt bụi cụ thể, ví dụ như bụi gỗ sồi hay đậu, được xem là chất gây ung thư, đặc biệt là có liên quan đến các chất phụ gia dùng xử lý gỗ (chất cromat, chất bảo quản gỗ). Có thể chỉ nên để thợ chuyên môn gia công các loại vật liệu có chứa amiăng.

- Tạo không khí thông thoáng nơi làm việc.
- Khuyến nghị nên mang mặt nạ phòng độc có bộ lọc cấp P2.

Tuân thủ các qui định của quốc gia bạn liên quan đến loại vật liệu gia công.

- ▶ **Tránh không để rác tích tụ tại nơi làm việc.**
Rác có thể dễ dàng bắt lửa.

Vận Hành

Bắt Đầu Vận Hành

- ▶ **Tuân thủ theo đúng điện thế!** Điện thế nguồn phải đúng với điện thế đã ghi rõ trên nhãn máy. Khi vận hành máy có nguồn cấp điện từ máy phát điện cơ động, loại máy không có đủ điện dung duy trì hoặc không được trang bị bộ phận kiểm soát điện thế, có phần khuếch đại dòng điện khởi động thích hợp, không đạt hiệu suất hay có thể xảy ra những dấu hiệu bất thường khi mở máy.

Xin vui lòng xem xét sự thích hợp của máy phát điện đang được sử dụng, đặt biệt đối với nguồn điện thế cung cấp và tần số.

Bật Mở và Tắt

Nhấn công tắc bật/tắt để **khởi động** dụng cụ điện (4).

Để **khóa** công tắc Tắt/Mở đã nhấn (4) hãy nhấn khóa giữ (3).

Để tắt dụng cụ điện, hãy nhả công tắc bật/tắt (4) hoặc nếu nó được khóa, hãy nhấn công tắc bật/tắt (4) nhanh và nhả.

- ▶ **Kiểm tra dụng cụ đánh bóng trước khi sử dụng. Dụng cụ đánh bóng phải được lắp vào đúng cách và có thể chuyển động tự do. Tiến hành chạy thử máy không tải ít nhất là 1 phút. Không được sử dụng dụng cụ đánh bóng bị hỏng, chạy lệch tâm hay bị rung lắc.**
Dụng cụ đánh bóng bị hỏng có thể bị vỡ và gây thương tích cho người sử dụng.

Chọn trước tốc độ

Với núm vặn để chọn trước tốc độ (2), bạn có thể chọn trước số vòng quay cần thiết cả khi đang vận hành. Tốc độ cần có tùy thuộc vào vật liệu và điều kiện hoạt động, và có thể xác định được bằng thử nghiệm thực tế.

Vị Trí của Núm Xoay	Tốc độ không tải (/phút)
1	900
2	1500
3	2000
4	2500
5	3000
6	3800

- ▶ **Tốc độ định mức của phụ kiện tối thiểu phải bằng tốc độ tối đa được ghi trên dụng cụ điện cầm tay.** Các phụ kiện chạy nhanh hơn tốc độ định mức của chúng có thể bị vỡ và văng ra.

Hướng Dẫn Sử Dụng

- ▶ Trước khi tiến hành bất cứ việc gì trên máy, kéo phích cắm điện nguồn ra.
- ▶ Kẹp chặt vật gia công nếu vật đó không cố định được do sức nặng của chính nó.
- ▶ Không được bắt dụng cụ điện làm việc quá sức đến mức dừng hoạt động.
- ▶ Sau khi để dụng cụ điện hoạt động với cường độ cao, tiếp tục cho máy chạy không tải vài phút để làm nguội dụng cụ cát/mài xuống.

Đánh Bóng

Để đánh bóng lớp sơn do thời tiết làm phai màu hay chà xóa các vết xước (vd., thủy tinh acrylic), có thể trang bị cho máy các phụ kiện thích hợp, ví dụ.,

bao chụp lông cừu non, nỉ đánh bóng hay bột xốp (phụ kiện).

Khi đánh bóng, chọn tốc độ xoay thấp để tránh làm nóng bề mặt quá mức.

Bôi thuốc đánh bóng lên trên bề mặt với một lượng nhỏ hơn diện tích bề mặt mà bạn định đánh bóng. Cho chất đánh bóng vào dụng cụ đánh bóng thích hợp, ứng dụng việc chà bóng theo hình chữ thập hay vòng tròn với lực áp máy vừa phải.

Không được để cho chất đánh bóng bôi trên bề mặt bị khô, nếu không, bề mặt có thể bị hư hại. Không được để bề mặt đánh bóng phải chịu ánh sáng mặt trời trực tiếp chiếu vào. Làm sạch dụng cụ đánh bóng thường xuyên để đảm bảo kết quả đánh bóng tốt. Dùng chất tẩy rửa có nồng độ nhẹ với nước ấm để giặt sạch các phụ kiện đánh bóng, không được sử dụng dung dịch dùng để pha sơn.



Không được thải bỏ dụng cụ điện vào chung với rác sinh hoạt!

Bảo Dưỡng và Bảo Quản

Bảo Dưỡng Và Làm Sạch

- ▶ Trước khi tiến hành bất cứ việc gì trên máy, kéo phích cắm điện nguồn ra.
- ▶ Để được an toàn và máy hoạt động đúng chức năng, luôn luôn giữ máy và các khe thông gió được sạch.
- ▶ Luôn sử dụng thiết bị hút nếu có khả năng khi vận hành dụng cụ trong điều kiện khắc nghiệt. Thường xuyên thổi sạch các khe thông gió và lắp đặt thiết bị ngắt mạch tự động (PRCD). Khi gia công kim loại, các loại hạt bụi dẫn điện có thể lọt vào trong dụng cụ điện. Toàn bộ sự cách điện của dụng cụ điện có thể bị mất tác dụng.

Xin vui lòng bảo quản và giữ gìn tay nắm và phụ tùng cẩn thận.

Nếu như cần phải thay dây dẫn điện thì công việc này phải do hãng **Bosch**, hay một đại lý được **Bosch** ủy nhiệm thực hiện để tránh gặp sự nguy hiểm do mất an toàn.

Dịch vụ hỗ trợ khách hàng và tư vấn sử dụng

Việt Nam

Hotline: 1900 9988 50

Bạn có thể tìm liên kết đến địa chỉ dịch vụ và điều kiện bảo hành của chúng tôi ở trang cuối.

Trong tất cả các phản hồi và đơn đặt phụ tùng, xin vui lòng luôn luôn nhập số hàng hóa 10 chữ số theo nhãn của hàng hóa.

Sự thái độ

Máy, linh kiện và bao bì phải được phân loại để tái chế theo hướng thân thiện với môi trường.



1 619 PC5 434



2 608 900 000



1 619 PC5 435 (M14)

1 619 PC5 436 (5/8")



1 619 PC5 437



2 608 612 026



1 619 PC5 438 (M16)

Servicekontakte
Service Contacts
Contacts de Service
Contactos de Servicio



<https://www.bosch-pt.com/serviceaddresses>

Garantiebedingungen
Guarantee Conditions
Conditions de Garantie
Condiciones de Garantía



<https://www.bosch-pt.com/guarantee/202601>